

产品功能

接地电阻在线监测、接地电流在线监测、金属回路联结电阻在线监测、接地状况在线监测。

产品特点

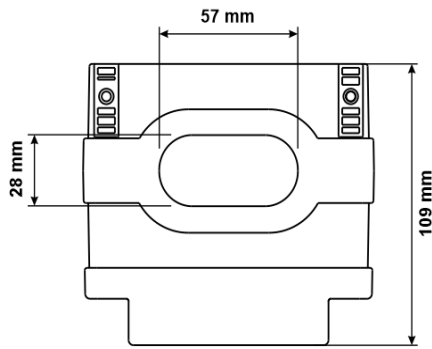
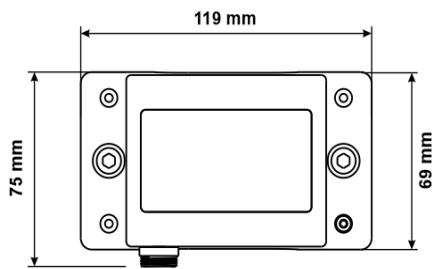
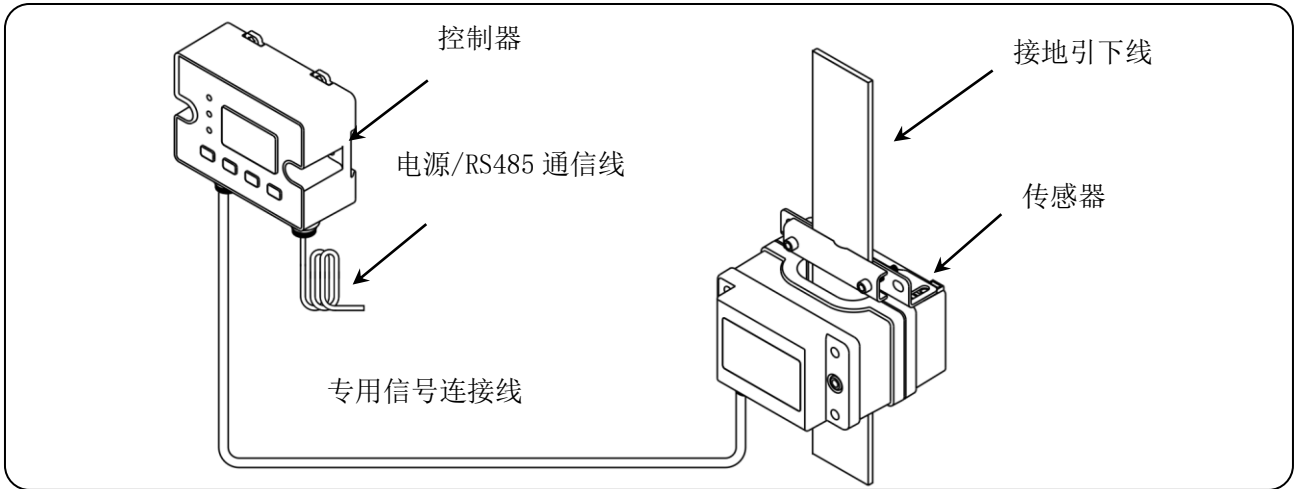
1. 本系列检测仪的传感器与控制器为分体式结构，便于在现场观察接地电阻值和集中管理。
2. 非接触测量技术，安全可靠，安装简易。接地引下线直接穿过检测仪穿孔，绝不影响防雷接地效果和设施的正常运行。
3. 其中 ETCR2800KS 的传感器为开合式结构，安装时不需断开接地引下线，方便快捷。
4. 具有自检功能，可通过协议远程检测设备是否正常工作。
5. 具有线阻清除功能，可减少线阻带来的测量误差影响。
6. 配有 RS485 通信，支持 MODBUS-RTU 通信协议。
7. 配有 4G 通信（选购），支持 MQTT 通信协议。
8. 可用于相应的易燃易爆环境中，防爆标志：Ex ia IIB T3 Ga、Ex ib IIC T4 Gb，防爆合格证号：CE23.3868X、EETI25.0421X。

技术规格

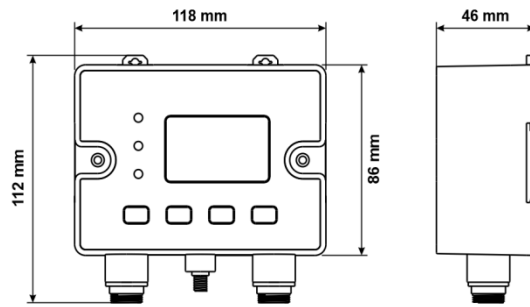
| | ETCR2800S（整体式） | ETCR2800KS（开合式） |
|---------------|--|---|
| 产品型号 |  |  |
| 电 源 | 9V DC~24V DC（外部提供） | |
| 显 示 屏 | 4 位 LCD，显示域 47mm×28.5mm | 4 位 LCD，显示域 47mm×28.5mm |
| 传感器结构 | 闭环式 | 开合式 |
| 报警指示 | 检测仪声光报警 | 检测仪声光报警 |
| 报警设置 | 检测仪面板按键设置，可通过 RS485 协议配置 | 检测仪面板按键设置，可通过 RS485 协议配置 |
| 接地电阻测量 | 量程：0.01 Ω~200 Ω； 分辨率：0.001 Ω； 精度：±2%rdg±3dgt | |
| 接地电流测量 | 量程：AC 0.0mA~20A； 分辨率：0.1mA； 精度：±2%rdg±5dgt | |
| 工作电流 | 12VDC 50mA Max(4G 版 12VDC 150mA Max) | |
| 防爆标志 | Ex ia IIB T3 Ga（防爆合格证号：CE23.3868X），Ex ib IIC T4 Gb（防爆合格证号：EETI25.0421X） | |
| 防护等级 | IP65 | |
| 传感器开口尺寸 | 56mm×27mm | |
| 单次测量时间 | 约 0.5 秒 | |
| RS485 通信 | 支持 MODBUS-RTU 通信协议 | |
| 上传数据 | 接地电阻值，接地电流值，报警阈值 | |
| 4G 通信模块（选购） | LTE-FDD B1/B3/B5/B8 LTE-TDD B34/B38/B39/B40/B41 | |
| 全球版 4G 模块（选购） | LTE-FDD；LTE-TDD B38/B39/B40/B41 B1/B2/B3/B4/B5/B7/B8/B12/B13/B18/B19/B20/B25/B26/B28 WCDMA B1/B2/B4/B5/B6/B8/B19；GSM B2/B3/B5/B8 | |
| 仪表尺寸 | 控制器：118mm×112mm×46mm； 传感器：119mm×75mm×109mm | |
| 仪表质量 | 约 910g | 约 1150g |
| 随机附件 | 控制器：1 件；传感器：1 件；五金安装件：1 套；专用信号连接线：1 条；电源通信线：1 条 | |

安装说明

分体式检测仪安装时控制器与传感器需分别独立安装，其中控制器有导轨安装方式和壁挂安装方式，传感器利用随机配置的五金件有接地线安装方式与壁挂安装方式。



分体式传感器尺寸图



分体式控制器尺寸图