

产品功能

用于煤矿瓦斯、油库、加油站等危险爆炸性环境中，接地电阻及接地电流监测、雷击电流及雷击次数监测。

产品特点

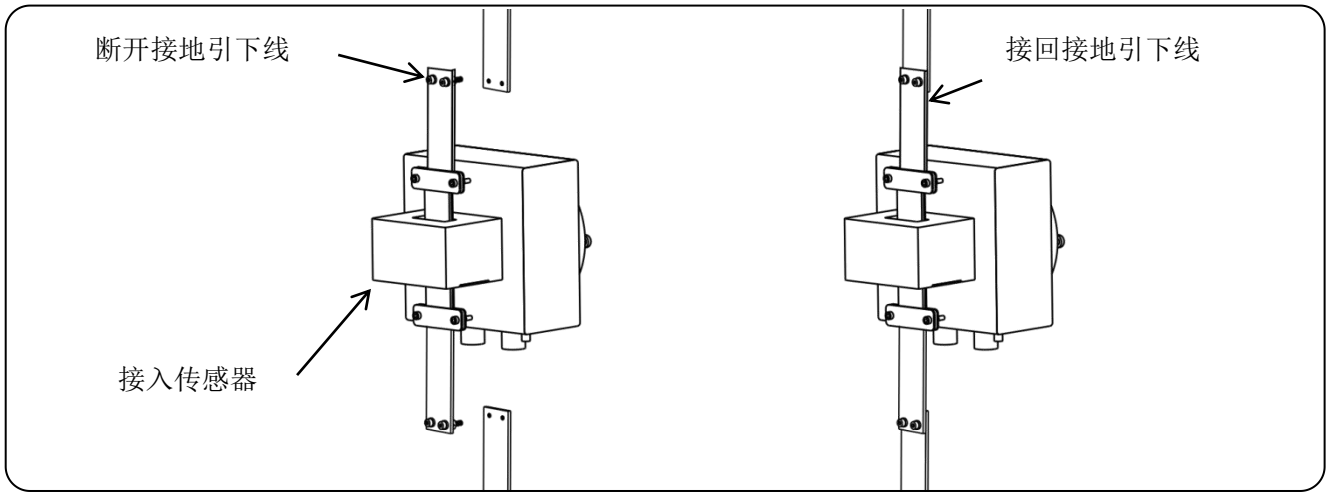
1. 检测仪为隔爆型产品，防爆标志为 Ex db mb IIC T6 Gb, Ex tb IIIC T80°C Db。
2. 测试仪采用非接触测量技术，接地引下线穿过传感器穿孔，不影响防雷设施的运行。
3. 测试仪采用整体式设计，结构紧凑，具有 T 型板固定与支架固定两种安装方式，现场安装施工更方便。
4. ETCR2700TC 带有观察窗，可在现场查看接地电阻值与接地电流值。
5. 检测仪的传感器与控制箱采用 304 不锈钢制作，高档美观，坚固耐用，防撞击，耐高低温，全天候使用。
6. 检测仪采用胶封工艺，测量精度高、稳定性好、抗干扰能力强，防护等级高。
7. 检测仪具有 RS485 通讯方式，实现远程监测。

技术规格

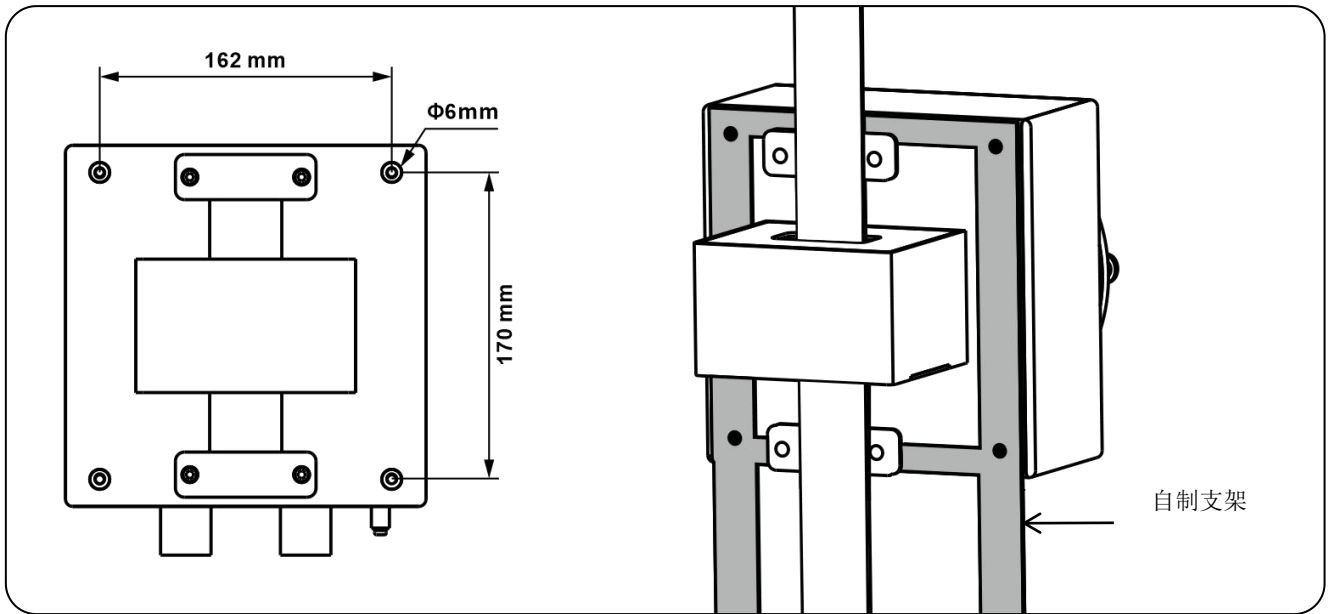
产品型号	ETCR2700TB	ETCR2700TC
产品图片		
观察窗尺寸	/	70mmx36mm
电 源	DC 9V~24V DC (用户外部提供)	
控制器显示屏	4 位 LCD 显示域 47mm×28.5mm	
接地电阻测量	量程：0.01Ω~200Ω；分辨率：0.001Ω；精度：±2%rdg±3dgt	
接地电流测量	量程：AC 0.0mA~20A；分辨率：0.1mA；精度：±2%rdg±5dgt	
雷击电流测量 (选购)	最大测量幅值：100kA (可定制)；最小测量幅值：2.5%Fs；测量精度：±(10%rdg+1%*Fs) 自动统计雷击次数	
4G 通信 (选购)	4G 通信模块 (支持 MQTT 协议)	
RS485 通信	RS485 通信模块 (支持 ModBus 协议)	
上传数据	实时上传接地电阻值、接地电流值、雷击次数、雷击电流幅值	
网络点数	有线网络：1~250 个接地点，可扩展；无线网络：60000 个接地点，可扩展	
通信距离	有线网络：约 1000 米，可扩展；无线网络：不限制	
报警功能	可设置报警阈值，检测仪面板按键设置、后台设置	
传感器穿孔尺寸	53mm×20mm	
单次测量时间	约 0.5 秒	
工作电流	12VDC 50mA Max	
防爆等级	Ex db mb IIC T6 Gb, Ex tb IIIC T80°C Db	
防护等级	IP66	
防腐等级	WF2	
仪表尺寸	227mm×200mm×243mm	
仪表质量	约 7.52kg	
工作温湿度	-20°C~55°C；20%RH~90%RH	
适合规程	GB/T 3836.1-2021、GB/T 3836.4-2021	
随机附件	检测仪：1 台；不锈钢安装件：1 套；电源通信线：1 条	

安装说明

1、 T型板固定方式：检测仪通过传感器上的T型板寄随机配置的五金件，固定在接地引下线上。



2、 支架固定方式：用户需自制支架，检测仪通过控制箱背面的4个螺孔安装在支架上。



3、 箱体尺寸

